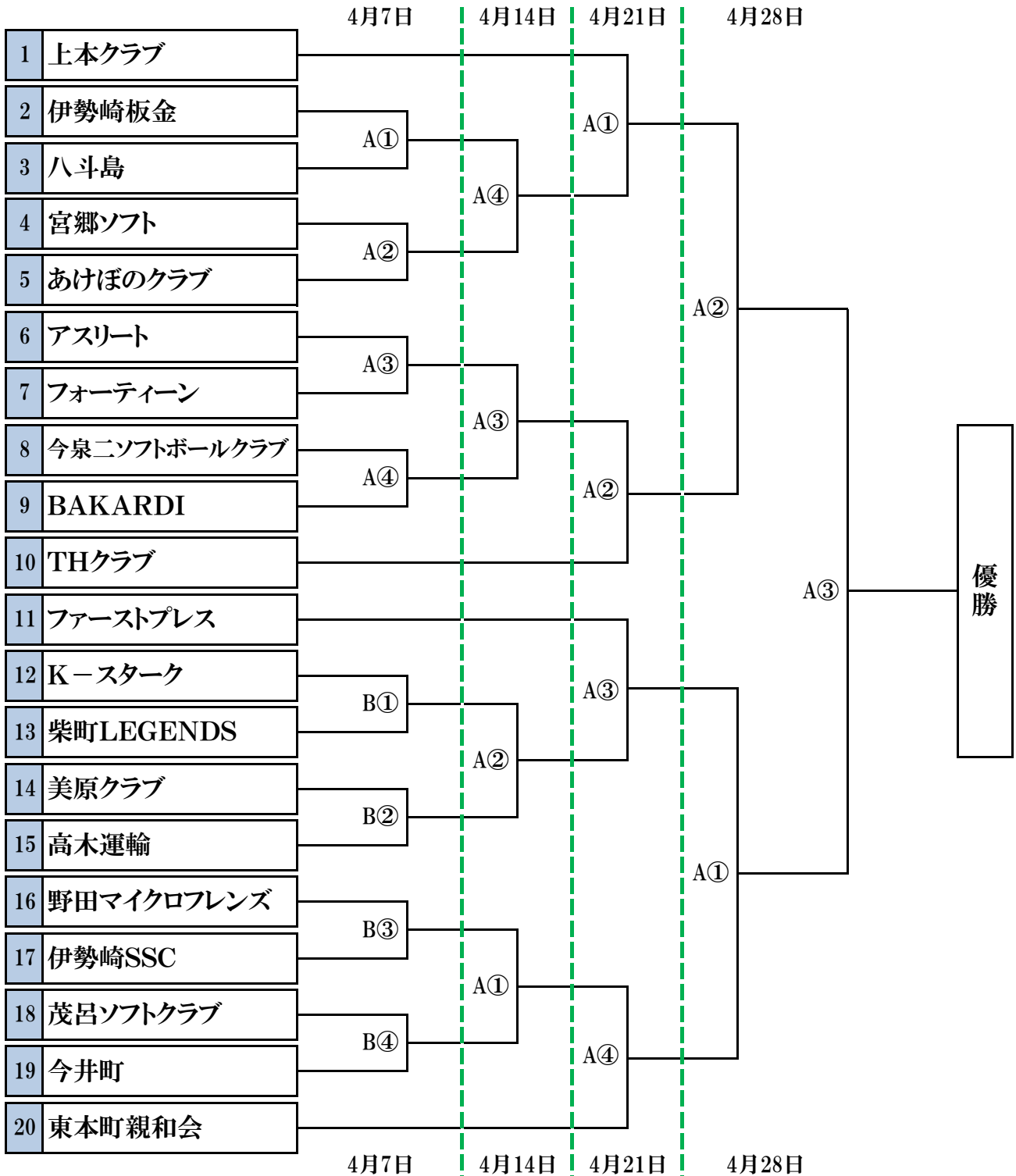


第47回伊勢崎市春季ソフトボール大会

(Aクラス)

会 場：ソフトボール場 A、B

予定時間：① 8:30、② 10:00、③ 11:30、④ 13:00



* 競技員の出席は、試合会場の試合数により下記の通りとなります。

3試合：第1, 2, 3試合のチームとも7:30～試合終了まで。第1試合は第2試合、第2試合は第1試合のチームの競技員が行う。第3試合は第1, 2試合のチームの競技員が行う。

4試合：第1, 2試合のチームは7:30～11:30まで、第3, 4試合のチームは10:30～終了まで。第1試合は第2試合、第2試合は第1試合のチームの競技員が行う。第3試合は第4試合、第4試合は第3試合のチームの競技員が行う。

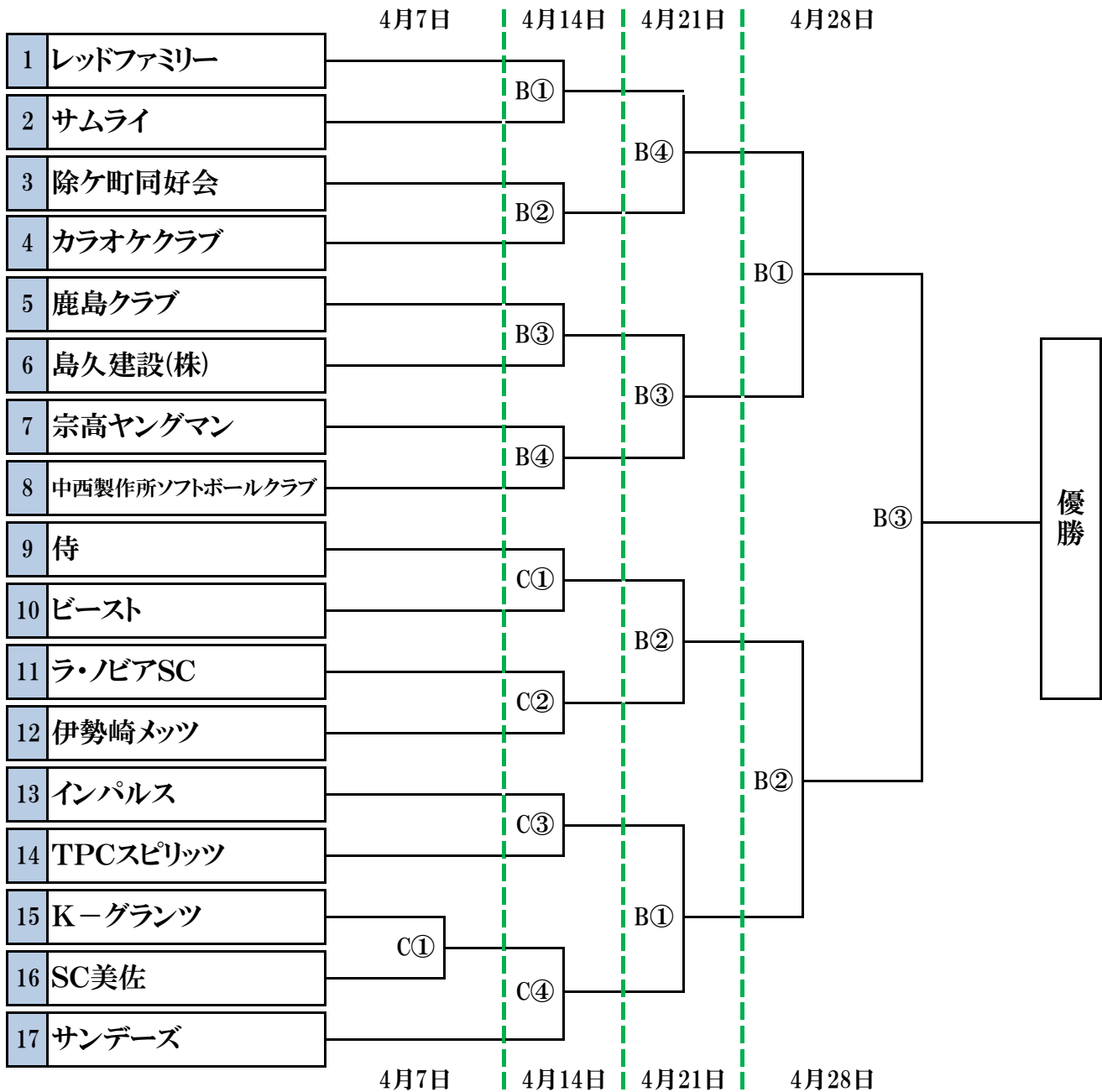
但し、試合の進行状況によっては協会役員より指示する場合があります。

第47回伊勢崎市春季ソフトボール大会

(Bクラス)

会 場：ソフトボール場 B、C

予定時間：① 8:30、② 10:00、③ 11:30、④ 13:00



* 競技員の出席は、試合会場の試合数により下記の通りとなります。

3試合：第1, 2, 3試合のチームとも7:30～試合終了まで。第1試合は第2試合、第2試合は第1試合のチームの競技員が行う。第3試合は第1, 2試合のチームの競技員が行う。

4試合：第1, 2試合のチームは7:30～11:30まで、第3, 4試合のチームは10:30～終了まで。

第1試合は第2試合、第2試合は第1試合のチームの競技員が行う。第3試合は第4試合、第4試合は第3試合のチームの競技員が行う。

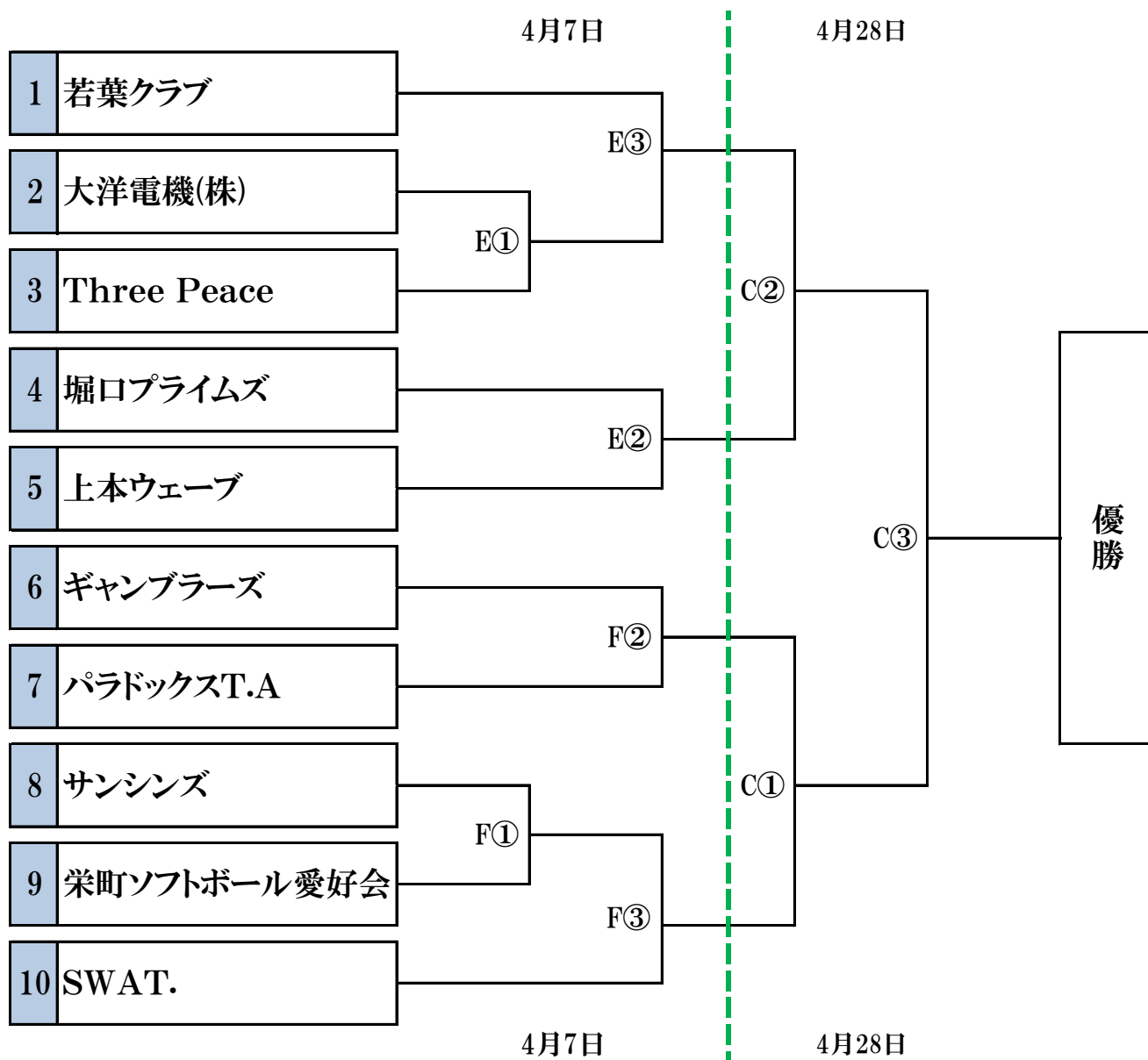
但し、試合の進行状況によっては協会役員より指示する場合があります。

第47回伊勢崎市春季ソフトボール大会

(Cクラス)

会 場：ソフトボール場 C 及び あずま総合運動場 E(北側)、F(南側)

予定時間：① 8:30、② 10:00、③ 11:30、④ 13:00



* 競技員の出席は、試合会場の試合数により下記の通りとなります。

3試合：第1, 2, 3試合のチームとも7:30～試合終了まで。第1試合は第2試合、第2試合は第1試合のチームの競技員が行う。第3試合は第1, 2試合のチームの競技員が行う。

4試合：第1, 2試合のチームは7:30～11:30まで、第3, 4試合のチームは10:30～終了まで。第1試合は第2試合、第2試合は第1試合のチームの競技員が行う。第3試合は第4試合、第4試合は第3試合のチームの競技員が行う。

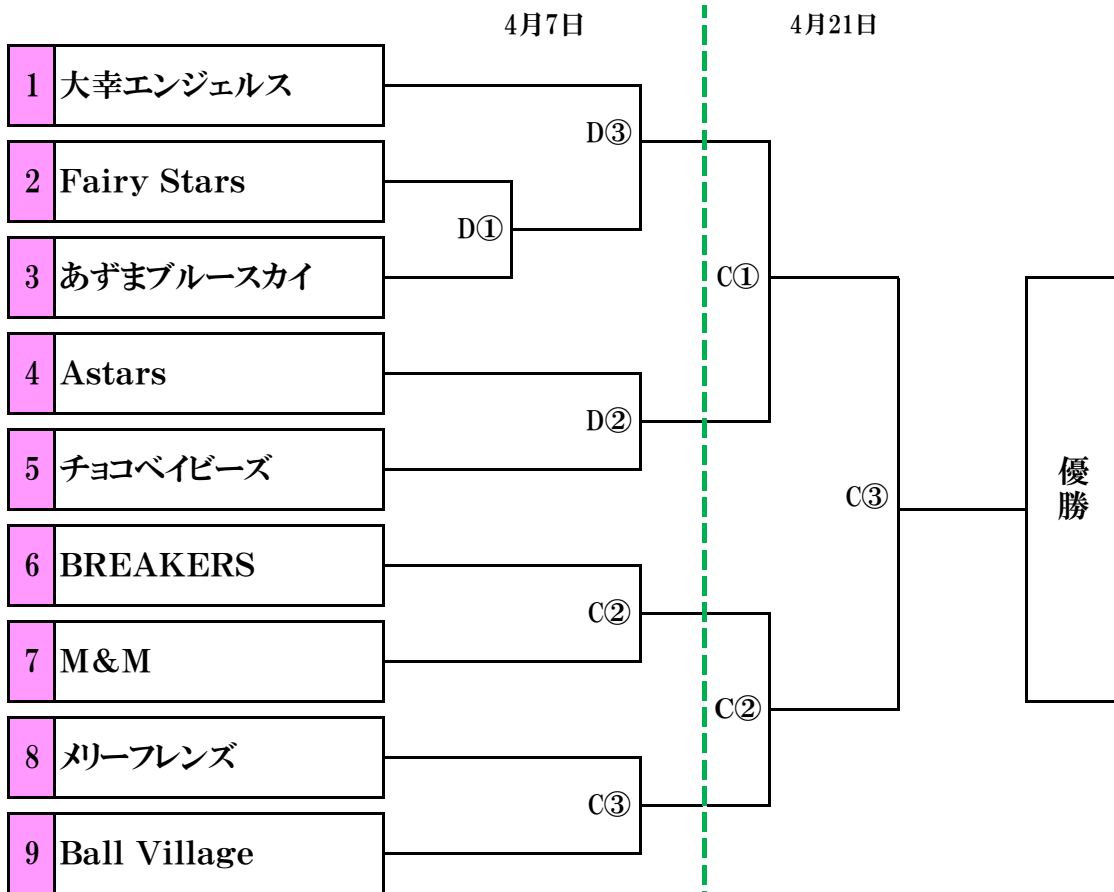
但し、試合の進行状況によっては協会役員より指示する場合があります。

第47回伊勢崎市春季ソフトボール大会

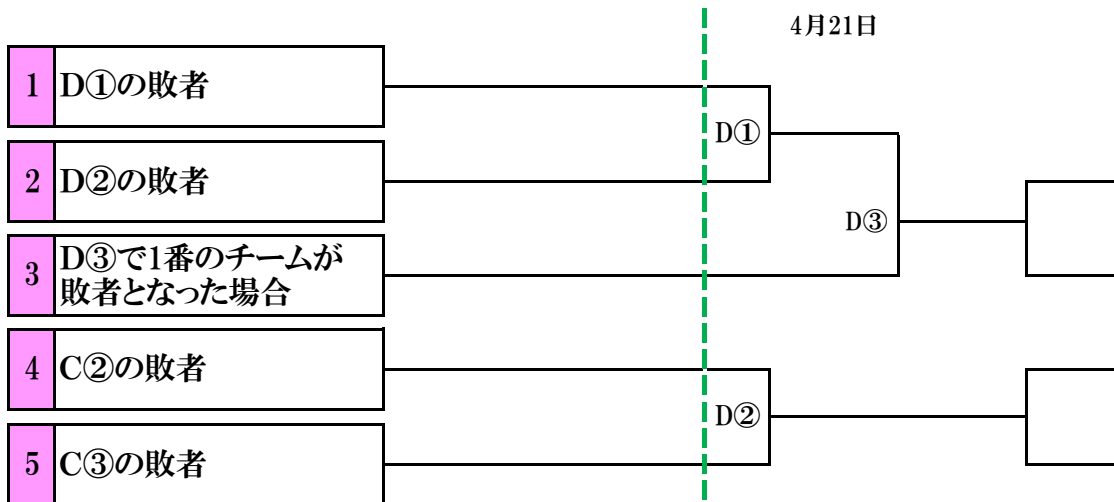
(女子)

会 場：ソフトボール場 C、D

予定時間：① 8:30、② 10:00、③ 11:30、④ 13:00



<交流試合>



* 競技員の出席は、試合会場の試合数により下記の通りとなります。

3試合：第1, 2, 3試合のチームとも7:30～試合終了まで。第1試合は第2試合、第2試合は第1試合のチームの競技員が行う。第3試合は第1, 2試合のチームの競技員が行う。

4試合：第1, 2試合のチームは7:30～11:30まで、第3, 4試合のチームは10:30～終了まで。第1試合は第2試合、第2試合は第1試合のチームの競技員が行う。第3試合は第4試合、第4試合は第3試合のチームの競技員が行う。

但し、試合の進行状況によっては協会役員より指示する場合があります。